



**ГИПРОВОСТОКНЕФТЬ**  
АКЦИОНЕРНОЕ ОБЩЕСТВО

**Заказчик – ООО «СК «РУСВЬЕТПЕТРО»**

**Система водоотведения и сбора  
поверхностных стоков с площадки ЦПС  
Северо-Хоседаюского месторождения**

*ПРОЕКТНАЯ ДОКУМЕНТАЦИЯ*

**Раздел 4. Конструктивные и объемно-  
планировочные решения**

**Часть 2. Графическая часть**

**1467-П-КР2**

**Том 4.2**



**ГИПРОВОСТОКНЕФТЬ**  
АКЦИОНЕРНОЕ ОБЩЕСТВО

**Заказчик – ООО «СК «РУСВЬЕТПЕТРО»**

**Система водоотведения и сбора  
поверхностных стоков с площадки ЦПС  
Северо-Хоседаюского месторождения**

*ПРОЕКТНАЯ ДОКУМЕНТАЦИЯ*

**Раздел 4. Конструктивные и объемно-  
планировочные решения**

**Часть 2. Графическая часть**

**1467-П-КР2**

**Том 4.2**

Главный инженер

**Н.П. Попов**

Главный инженер проекта

**Р.В. Шапиевский**

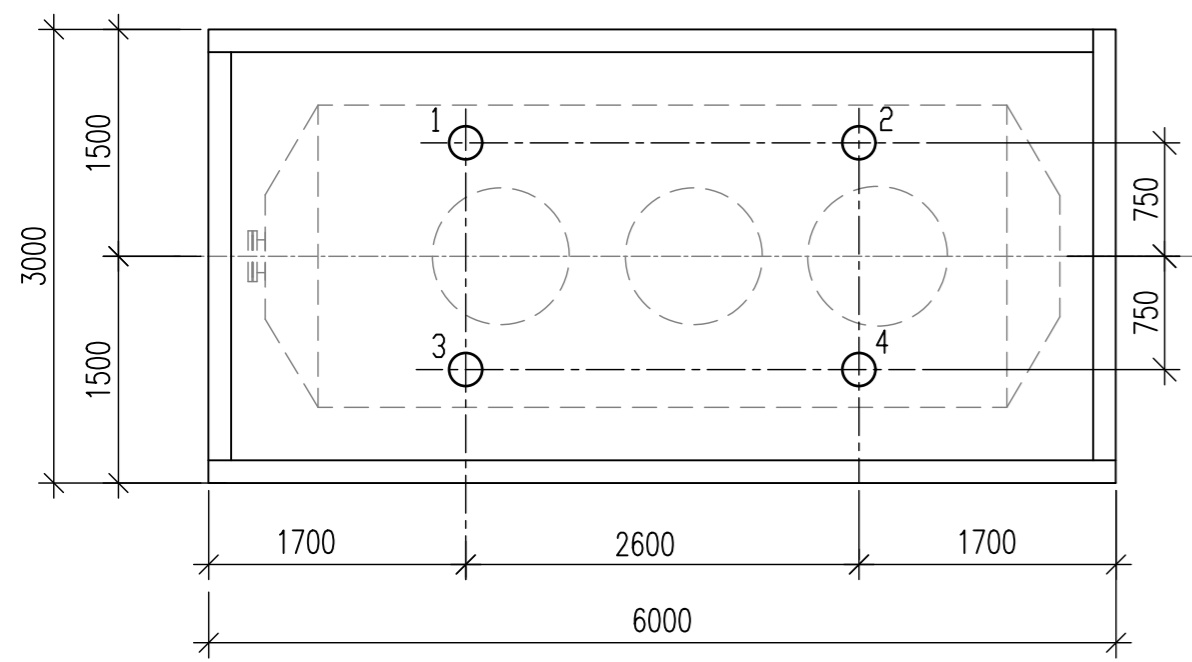


Инв. № подл.	Подпись и дата	Взам. инв. №

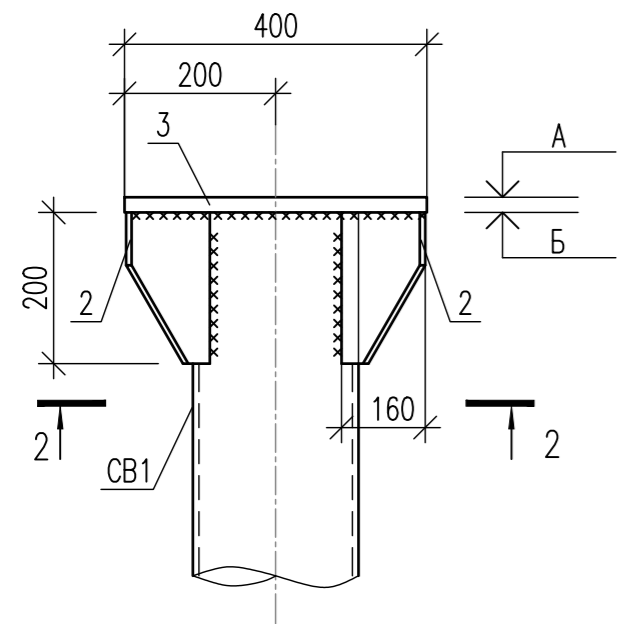
Обозначение	Наименование	Примечание
1467-П-КР2-С	Содержание тома 4.2	
1467-П-СП	Состав проектной документации	
1467-000-ACS-0001	КНС для раскочки стоков V=8 м3. План свайного поля. Схема свай N1. Узлы. Разрезы. Развертка наконечника свай. Инженерно-геологические разрезы.	
1467-000-ACS-0002	КНС для раскочки стоков V=8 м3. План площадки на отм. 0,000. Опора ОП-1. Узел. Разрезы. Сечение. Деталь крепления опорных плит.	

Взам. инв. №	Подпись и дата							<b>1467-П-КР2-С</b>		
Инв. № подл.	Разраб.	Седова	Поликашина	Подпись	Дата	Содержание тома 4.2	Стадия	Лист	Листов	
							П		1	
	Н.контр.				16.06.22					

ПЛАН СВАЙНОГО ПОЛЯ



2



2 - 2

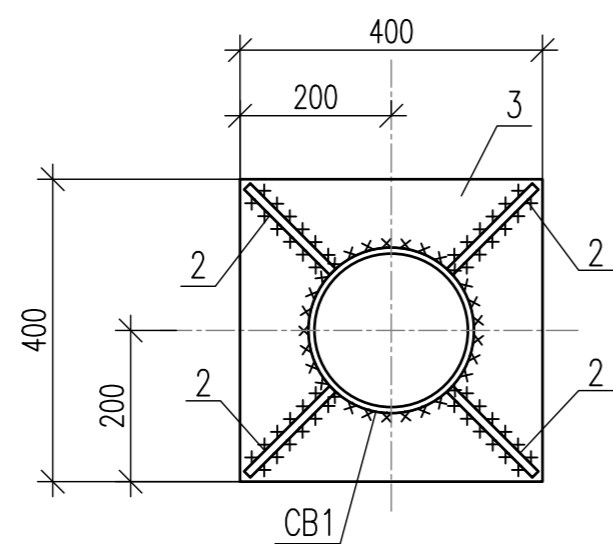
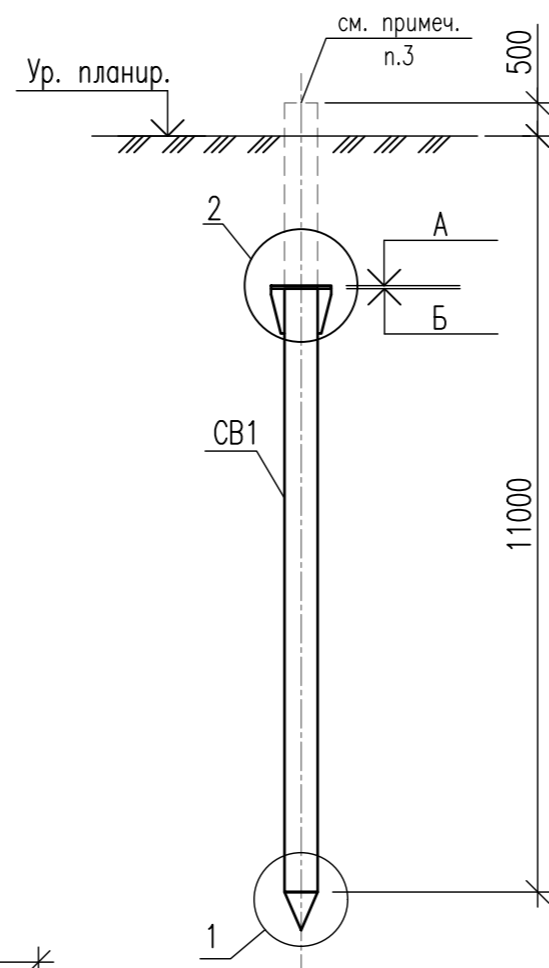
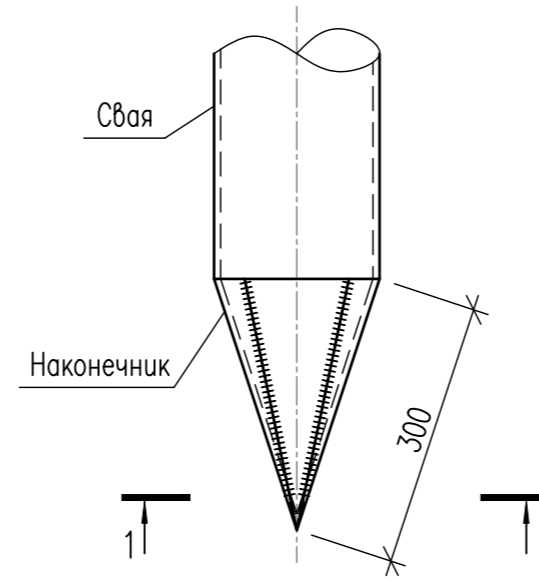


СХЕМА СВАЙ N1



1



1 - 1

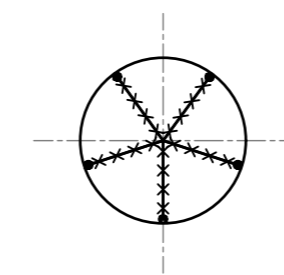


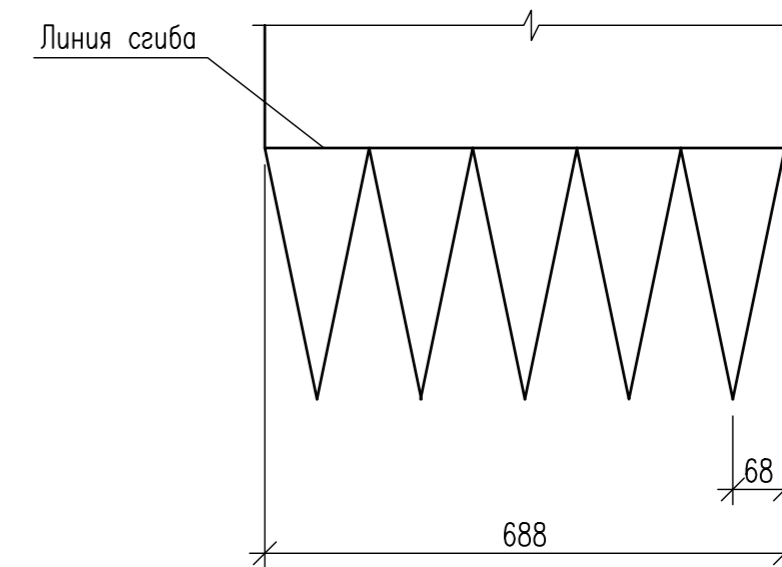
ТАБЛИЦА ОТМЕТОК СВАЙ

N схемы	Условное обозначение	Номера свай	Относительная отметка верха оголовника А	Относительная отметка верха сваи Б	Марка сваи	Кол-во свай	Примечание
1	⊕	1...4	-2,960	-2,980	СВ1	4	∅219x8

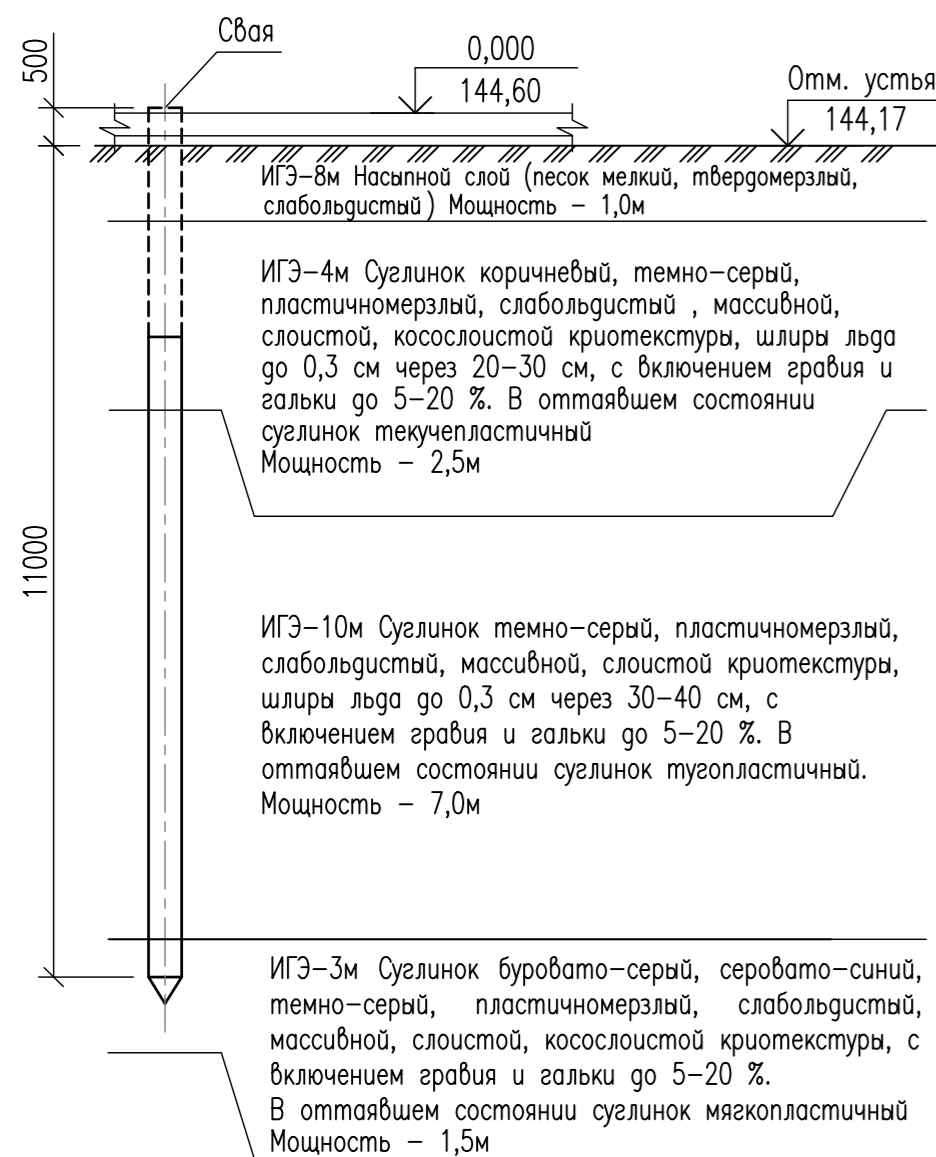
ПЕРЕЧЕНЬ ЭЛЕМЕНТОВ СВ1

Поз.	Обозначение	Наименование	Примечание
1	ГОСТ 8732-78 ГОСТ 8731-74	Труба 219x8 В 345-8-09Г2С	
2	ГОСТ 19903-2015 ГОСТ 19281-2014	Лист	
3		Б-ПН-0-10 345-8-09Г2С	
		Б-ПН-0-20 345-8-09Г2С	

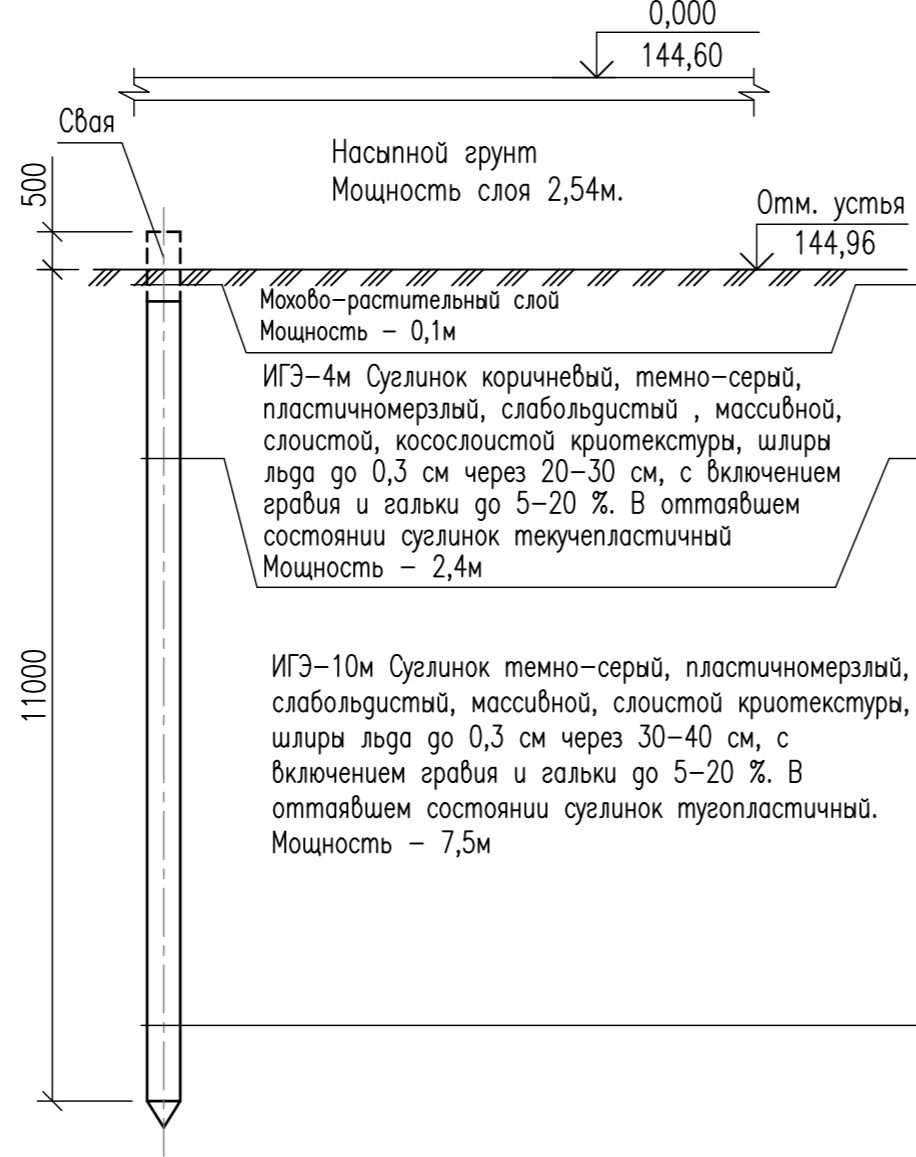
РАЗВЕРТКА НАКОНЕЧНИКА СВАИ



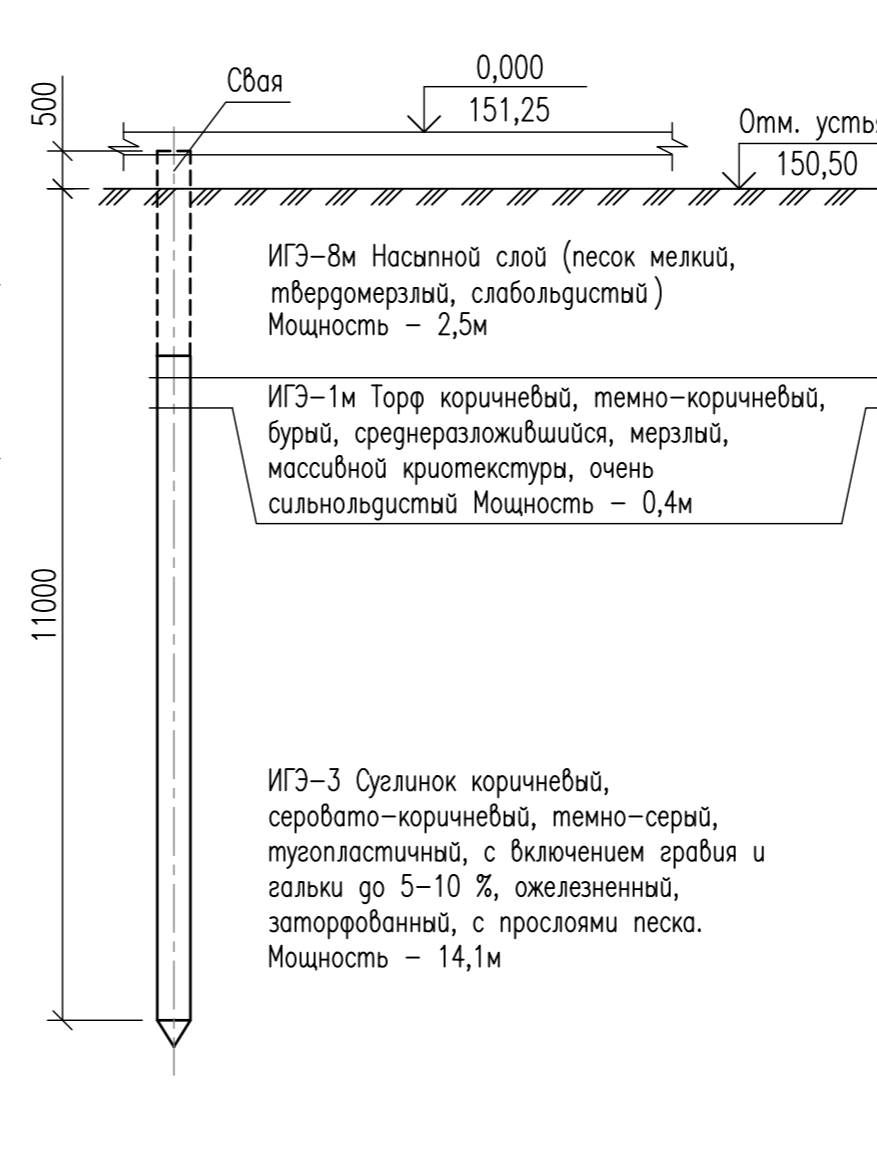
ИНЖЕНЕРНО-ГЕОЛОГИЧЕСКИЙ РАЗРЕЗ ПО СКВАЖИНЕ N3-22



ИНЖЕНЕРНО-ГЕОЛОГИЧЕСКИЙ РАЗРЕЗ ПО СКВАЖИНЕ N5-22



ИНЖЕНЕРНО-ГЕОЛОГИЧЕСКИЙ РАЗРЕЗ ПО СКВАЖИНЕ N9-22

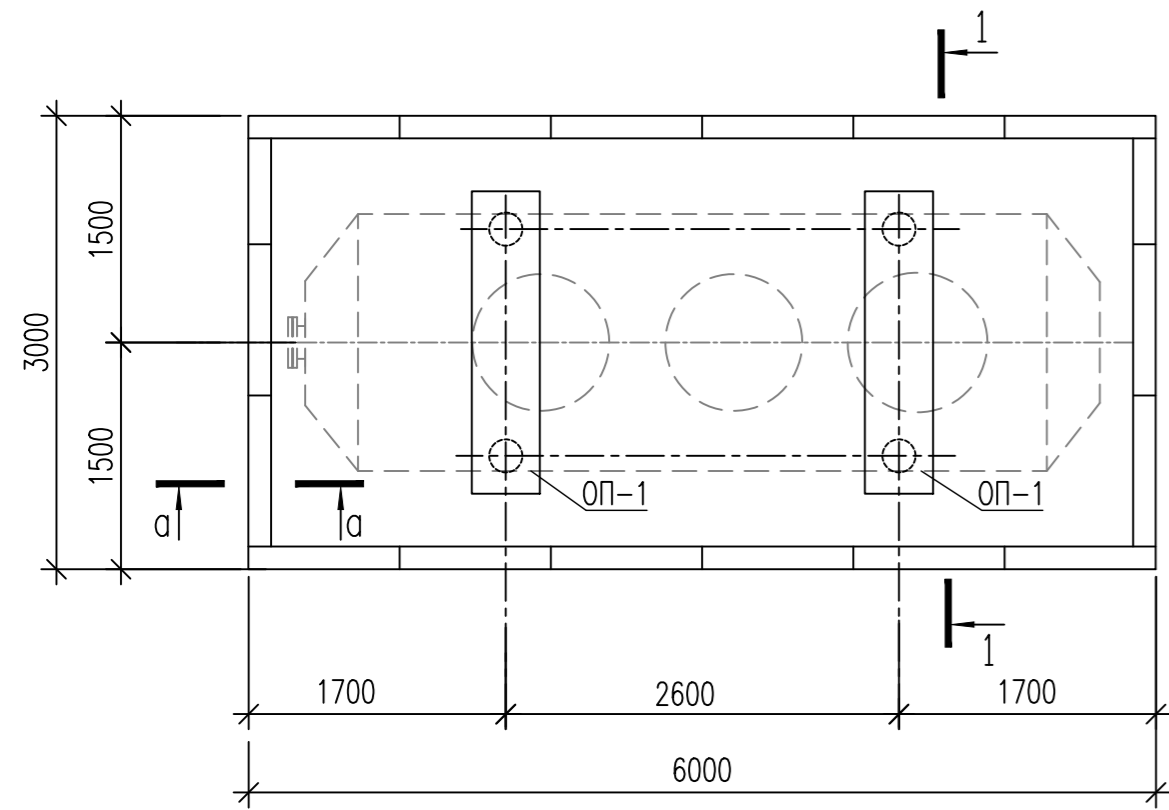


1. Указания по сварке, антикоррозионной защите, изготовлению, монтажу металлоконструкций приведены в пояснительной записке Том 4.1.
2. За относительную отметку 0,000 принята абсолютная отметка верха площадки у бортика.
3. Сваю обрезать до проектной отметки после отрывки котлована.
4. Масса емкости при гидроспытаниях - 11400 кг. Расчетная нагрузка на сваю - 35 кН.
5. Всего КНС- 3 шт

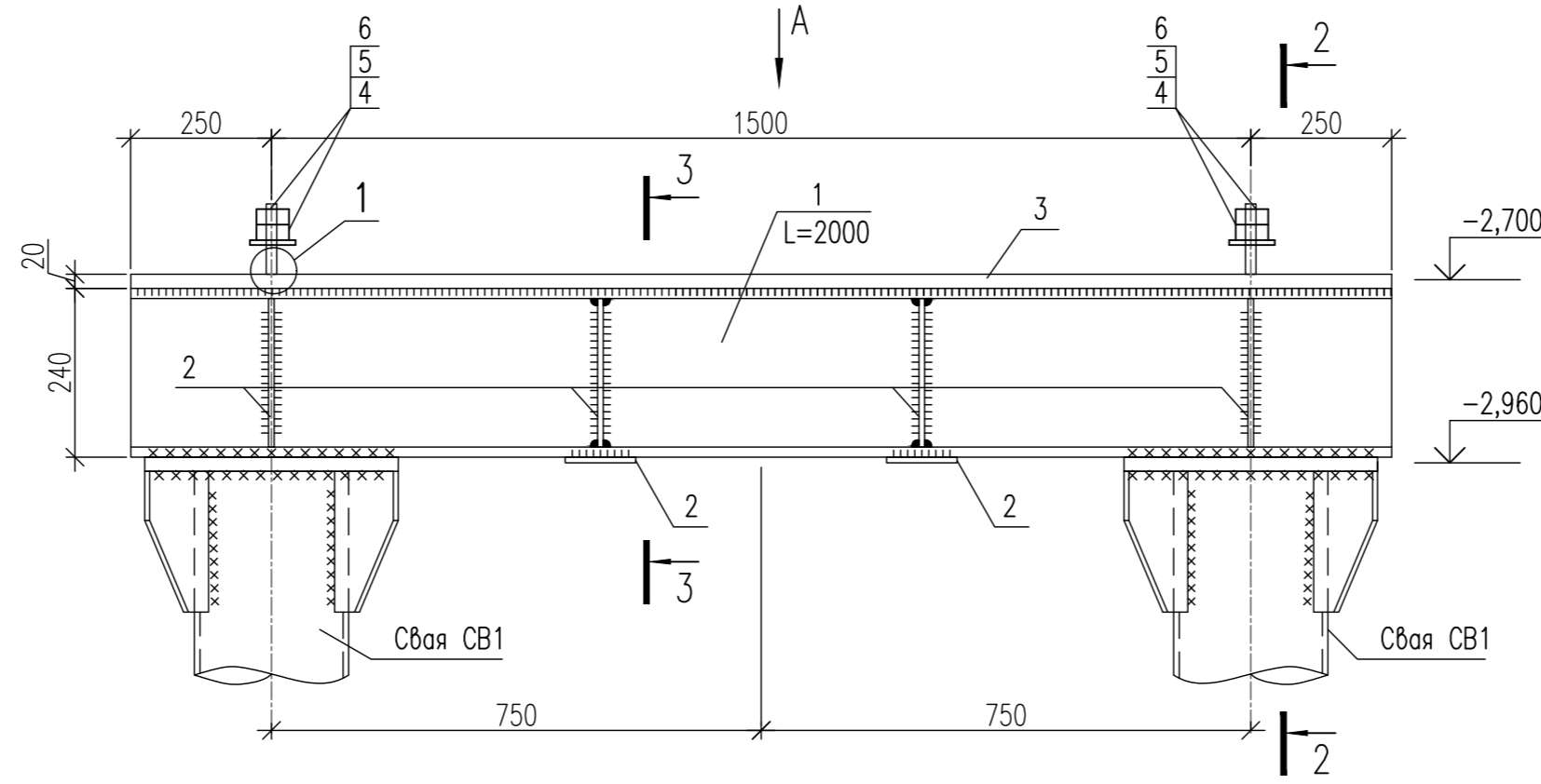
1467-000-ACS-0001					
Система водоотведения и сбора поверхностных стоков с площадки ЦПС Северо-Хоседаюского месторождения					
Изм.	Кол.уч.	Лист	N'зак.	Погн.	Дата
Разраб.		Седова			25.05.22
Проверил		Денисова			25.05.22
Гл.спец.		Одинцова			25.05.22
Н.контр.		Поликашина			25.05.22
ГИП		Шапиевский			25.05.22

Согласовано 25.05.22  
Подп. и дата  
Инф. N подг.  
Согласовано  
Обык  
Взам. инф. N  
Подп. и дата  
Радаев

ПЛАН ПЛОЩАДКИ НА ОТМ. 0,000



ОПОРА ОП-1



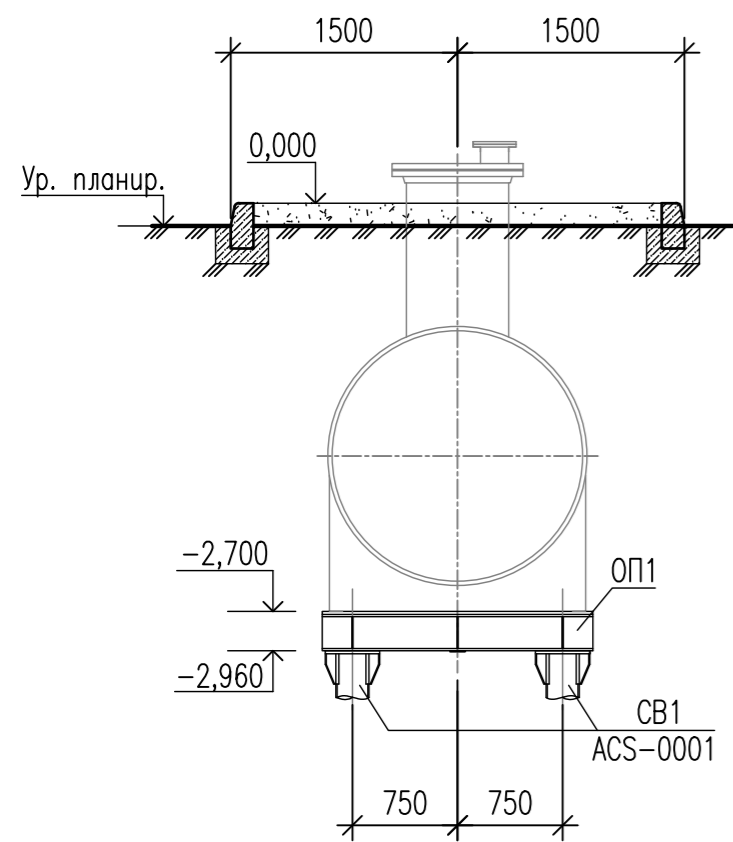
ПЕРЕЧЕНЬ ЭЛЕМЕНТОВ

Поз.	Обозначение	Наименование	Примечание
П1	ГОСТ 6665-91	Бортовой камень БР 100.30.15	
ОП-1		Опора ОП-1	

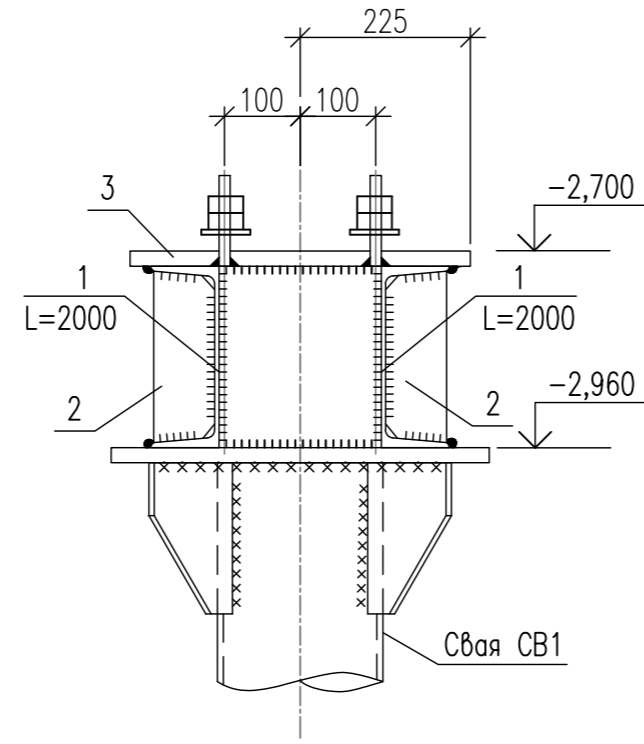
ПЕРЕЧЕНЬ ЭЛЕМЕНТОВ ОП1

Поз.	Обозначение	Наименование	Примечание
1	ГОСТ 8240-97 ГОСТ 27772-88	Швеллер 16У С345-5-ГК, l=2000	
	ГОСТ 19903-2015 ГОСТ 19281-2014	Лист	
2		Б-ПН-0-10 345-8-09Г2С	
3		Б-ПН-0-20 345-8-09Г2С	
4	ГОСТ 2590-2006 ГОСТ 19281-2014	Круг В1-30 09Г2С-6, l=200	
5	ГОСТ ISO 4032-2014	Гайка М30-8	
6	ГОСТ 11371-78	Шайба С.30.05.019	

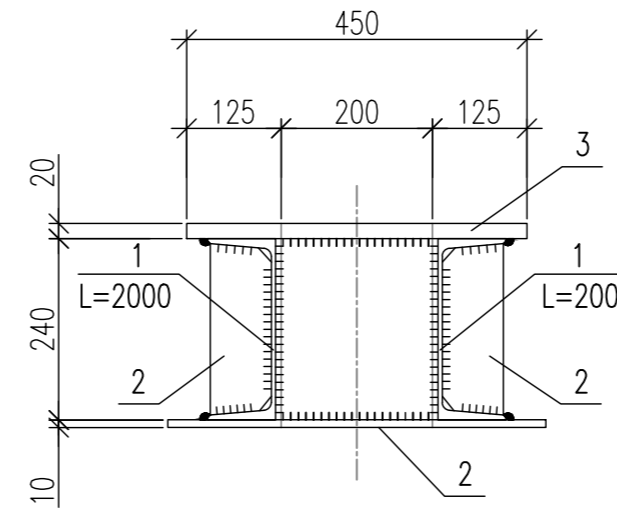
1 - 1



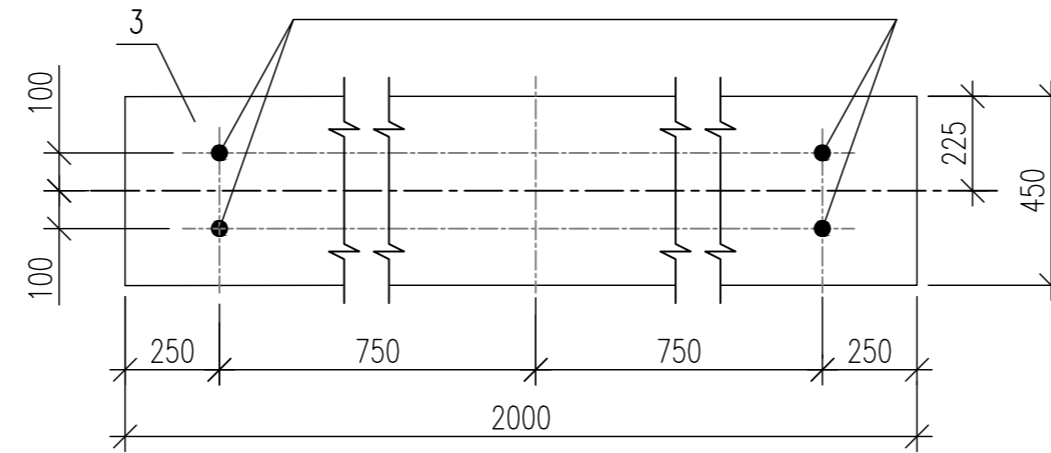
2 - 2



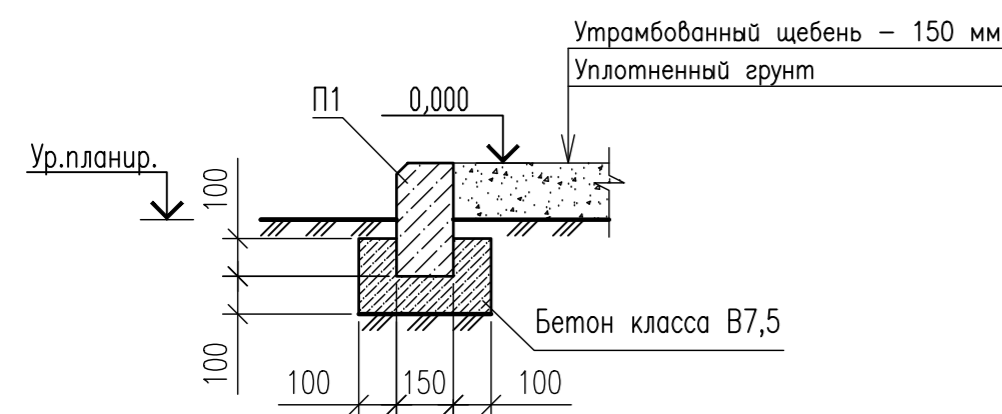
3 - 3



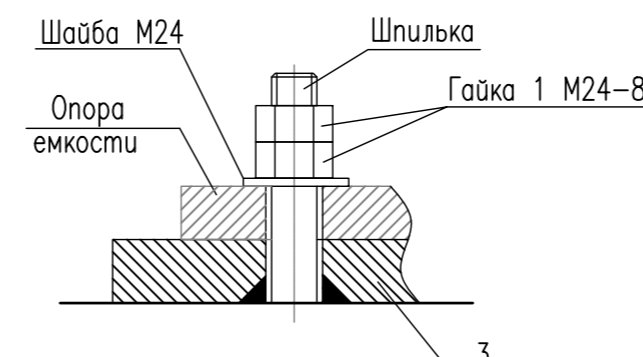
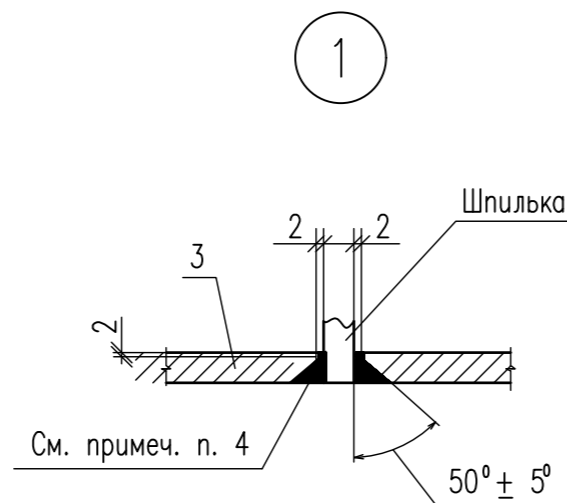
A



а - а



ДЕТАЛЬ КРЕПЛЕНИЯ ОПОРНЫХ ПЛИТ



1. Указания по сварке, антикоррозионной защите, изготовлению, монтажу металлоконструкций приведены в пояснительной записке Том 4.1.
2. За относительную отметку 0,000 принят уровень верха покрытия площадки.
3. Места сварки шпильки в полосу зачистить заподлицо с поверхностью пластины.
4. Приварку шпилек к пластинам в раззенкованные отверстия выполнять ручными валиковыми швами (сварка электродуговая). Шпильки обрезать по нижнему краю пластины и зачистить заподлицо.
5. Для покрытия площадки применяется щебень гранитный фракцией 20-40мм, М600 (ГОСТ 8267-93).

1467-000-ACS-0002

Система водоотведения и сбора поверхностных стоков с площадки ЦПС Северо-Хоседаюского месторождения

Изм.	Кол.уч.	Лист	№ док.	Погп.	Дата	КНС для раскочки стоков V=8 м3	Стадия	Лист	Листов
Разраб.		Седова			25.05.22		План площадки на отм. 0,000. Опора ОП-1. Узел. Разрезы. Сечение. Деталь крепления опорных плит.	п	
Проверил		Денисова			25.05.22				
Гл. спец.		Одинцова			25.05.22				
Н.контр.		Поликашина			25.05.22				
ГИП		Шапиевский			25.05.22				

Согласовано	25.05.22	Рогов
Согласовано		Овчук
Взам. инв. N		
Подп. и дата		
Инф. N подл.		