



ГИПРОВОСТОКНЕФТЬ
АКЦИОНЕРНОЕ ОБЩЕСТВО

Заказчик – ООО «СК «РУСВЬЕТПЕТРО»

**Система водоотведения и сбора
поверхностных стоков с площадки УПСВ-3
Западно-Хоседаюского месторождения**

ПРОЕКТНАЯ ДОКУМЕНТАЦИЯ

**Раздел 4. Конструктивные и объемно-
планировочные решения**

Часть 2. Графическая часть

1461-П-КР2

Том 4.2



ГИПРОВОСТОКНЕФТЬ

АКЦИОНЕРНОЕ ОБЩЕСТВО

Заказчик – ООО «СК «РУСВЬЕТПЕТРО»

**Система водоотведения и сбора
поверхностных стоков с площадки УПСВ-3
Западно-Хоседаюского месторождения**

ПРОЕКТНАЯ ДОКУМЕНТАЦИЯ

**Раздел 4. Конструктивные и объемно-
планировочные решения**

Часть 2. Графическая часть

1461-П-КР2

Том 4.2

Главный инженер

Главный инженер проекта



Н.П. Попов

Р.В. Шапиевский


2022

Взам. инв. №

Подпись и дата

Инв. № подл.

Обозначение	Наименование	Примечание
1461-П-КР2-С	Содержание тома 4.2	
1461-000-ACS-0001	КНС для раскочки стоков. План свайного поля. Схема свай. Узлы. Разрезы. Разрез по инженерно-геологической скважине.	
1461-000-ACS-0002	КНС для раскочки стоков. Схема расположения опор. Опора ОП-1. Разрезы. Узлы. Деталь крепления опорных плит.	

Взам. инв. №												
	Подпись и дата											
Инв. № подл.						1461-П-КР2-С						
	Изм.	Кол.уч.	Лист	№ док.	Подпись		Дата					
	Разраб.		Ещенко		<i>Ещенко</i>		22.04.22					
	Н.контр.		Поликашина		<i>Поликашина</i>		22.04.22					
Содержание тома 4.2						<table border="1" style="width: 100%;"> <tr> <td>Стадия</td> <td>Лист</td> <td>Листов</td> </tr> <tr> <td>П</td> <td></td> <td>1</td> </tr> </table>	Стадия	Лист	Листов	П		1
Стадия	Лист	Листов										
П		1										
						 ГИПРОВОСТОКНЕФТЬ						

ПЛАН СВАЙНОГО ПОЛЯ

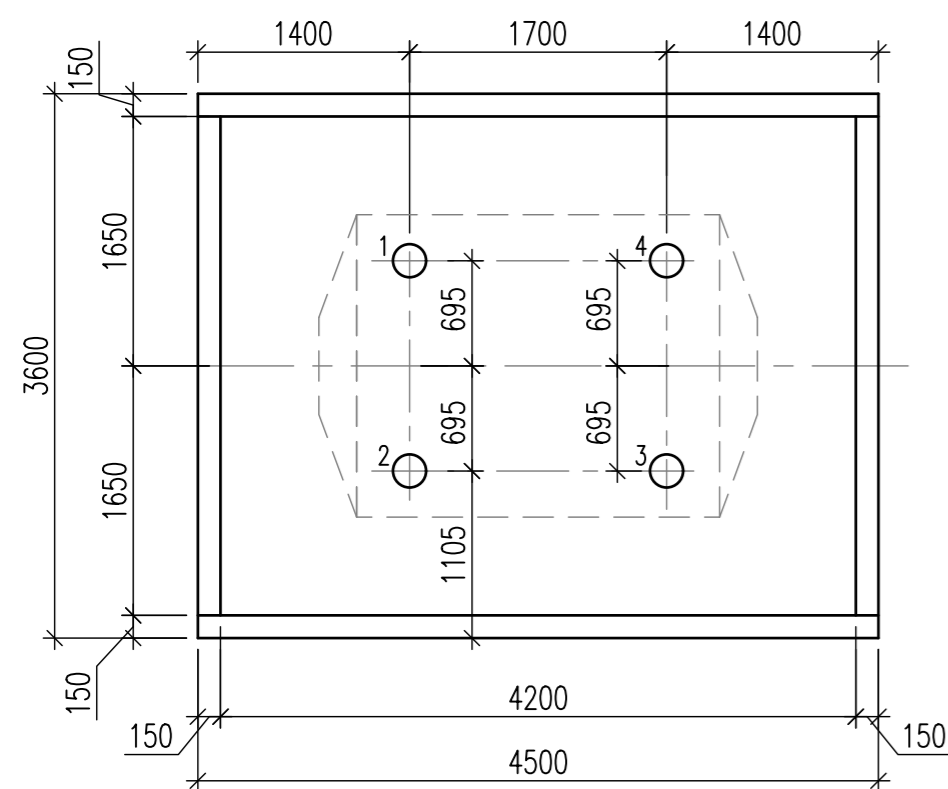
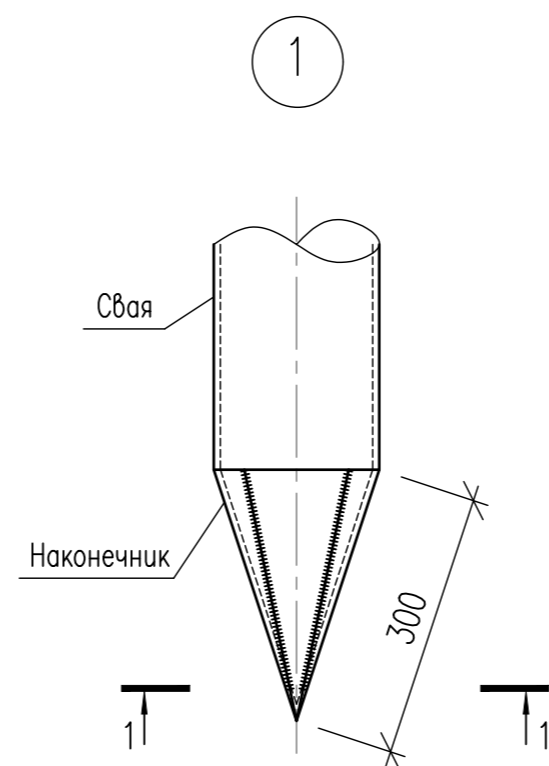
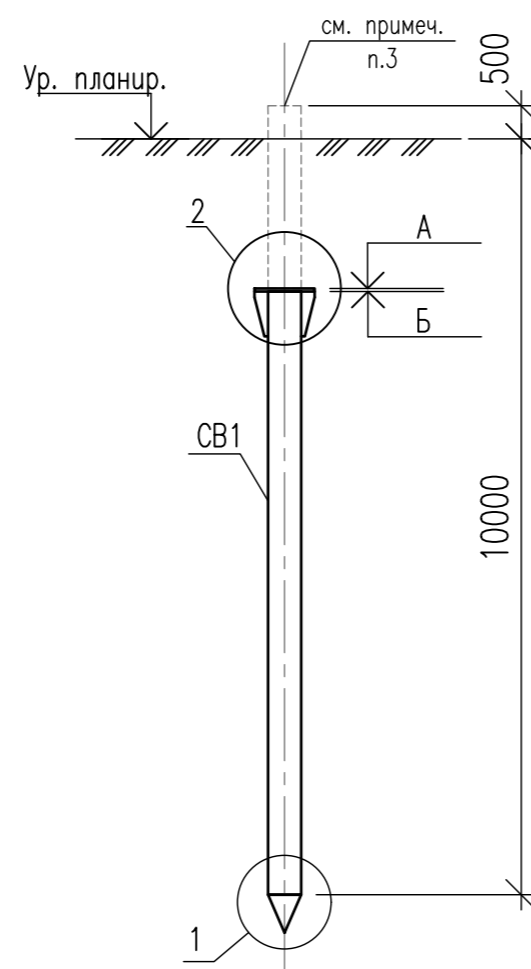
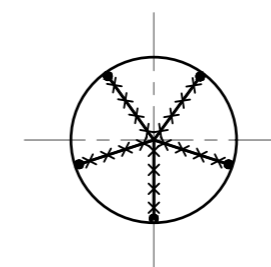


СХЕМА 1



1 - 1



РАЗВЕРТКА НАКОНЕЧНИКА СВАИ

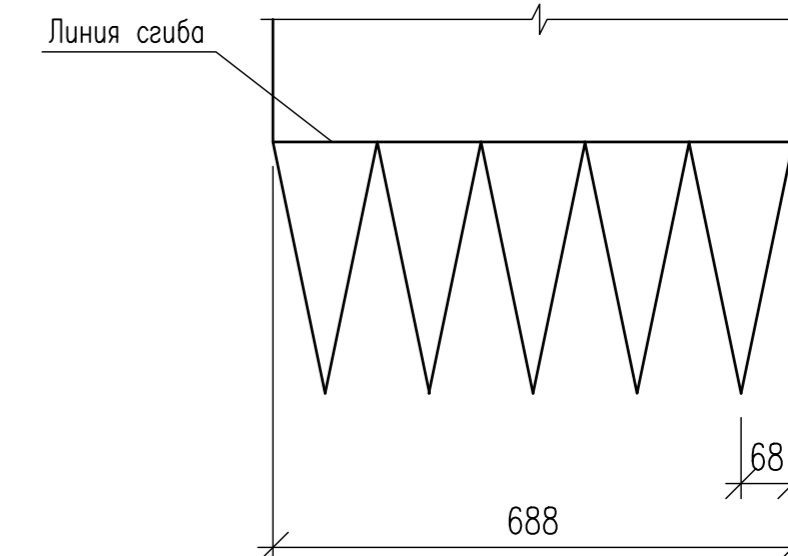
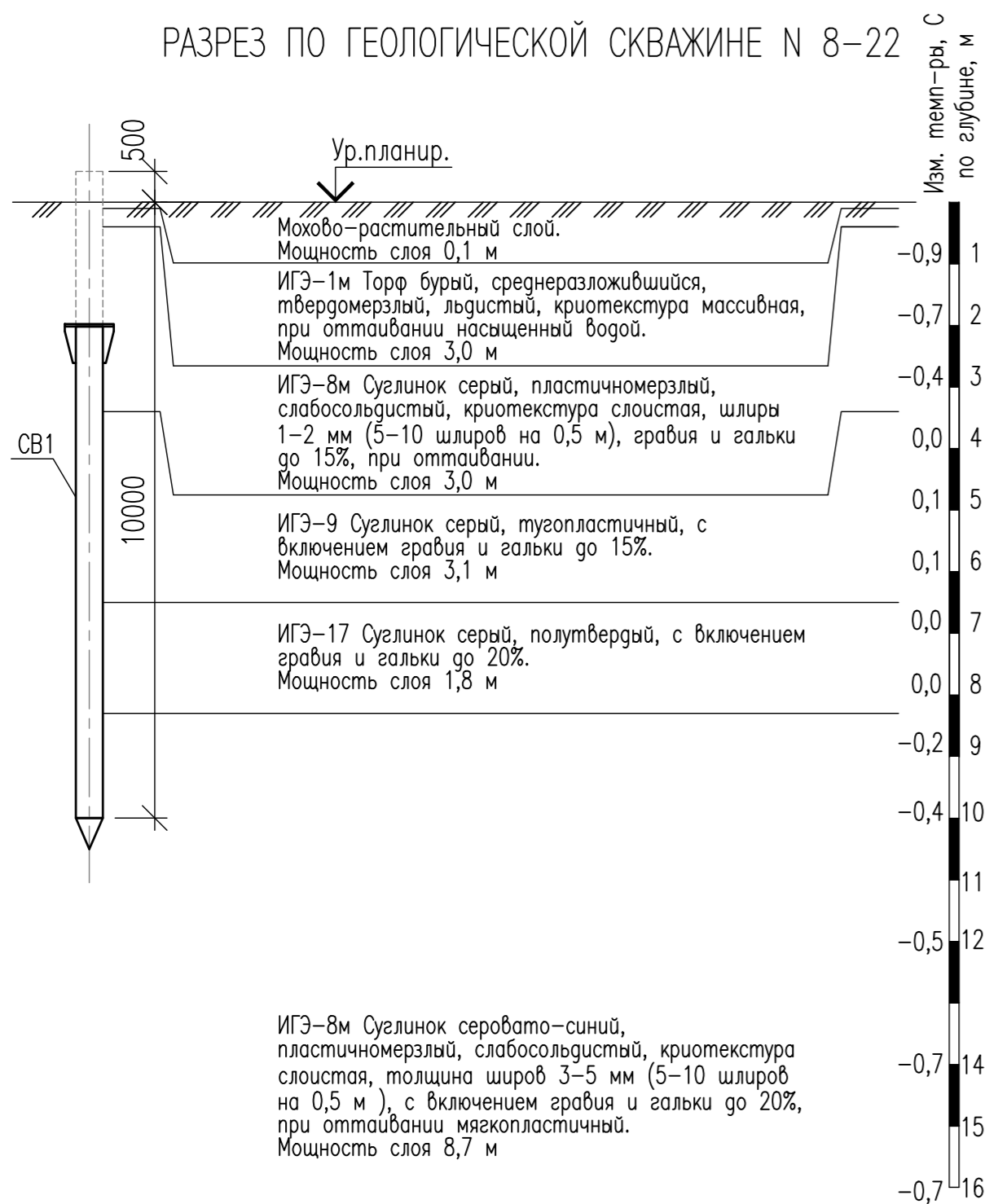


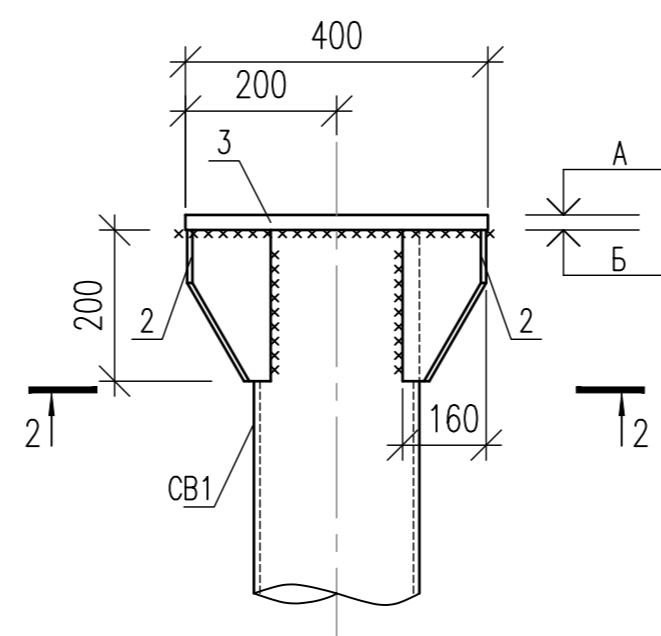
ТАБЛИЦА ОТМЕТОК СВАЙ

№ схемы	Условное обозначение	Номера свай	Относительная отметка верха оголовника А	Относительная отметка верха сваи Б	Марка сваи	Ø сваи	Кол-во свай	Примечание
1	⊕	1...4	-1,430	-1,450	СВ1	Ø219x8	4	

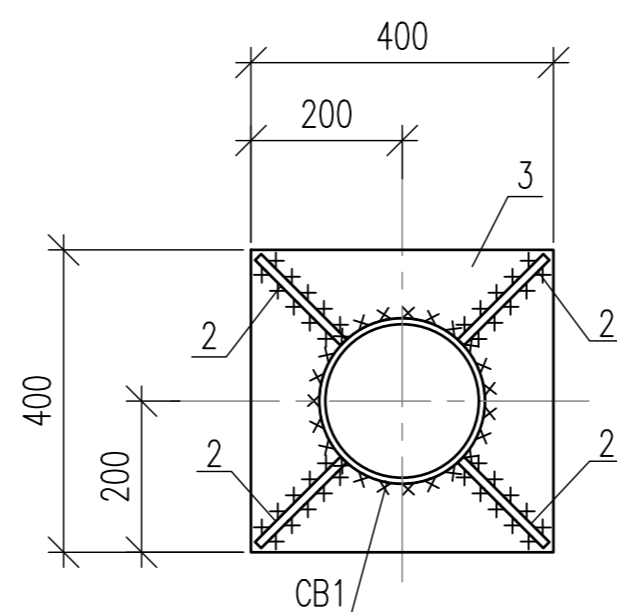
РАЗРЕЗ ПО ГЕОЛОГИЧЕСКОЙ СКВАЖИНЕ N 8-22



2



2 - 2



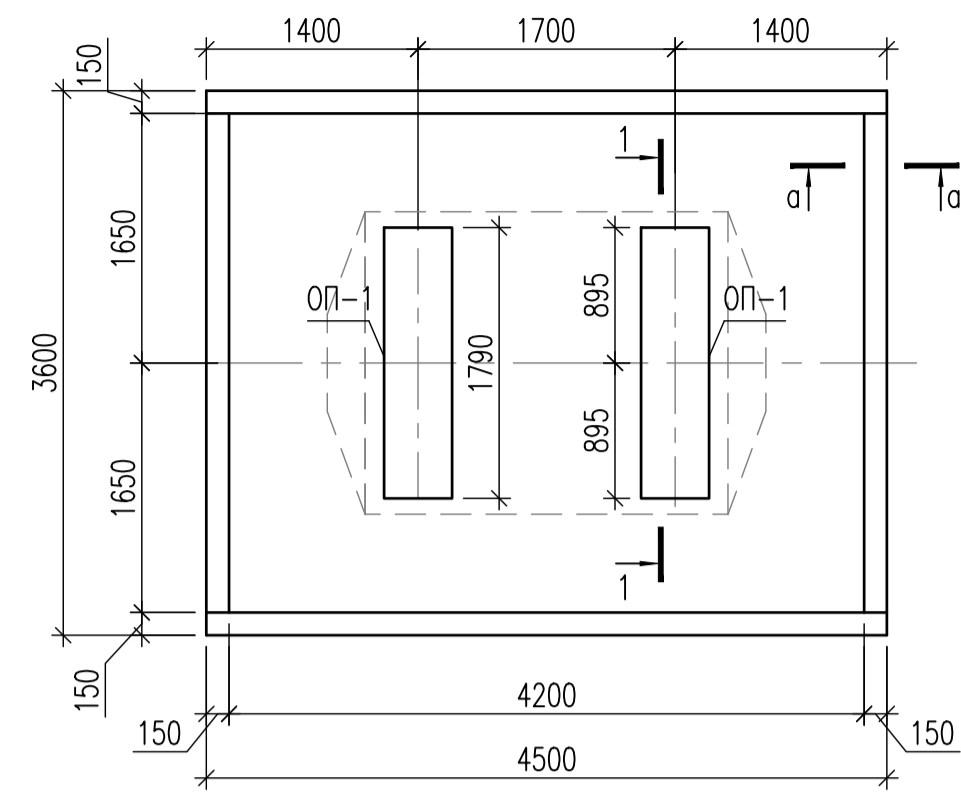
ПЕРЕЧЕНЬ ЭЛЕМЕНТОВ СВ1

Поз.	Обозначение	Наименование	Примечание
1	ГОСТ 8732-78 ГОСТ 8731-74	Труба 219x8 В 345-8-09Г2С	
	ГОСТ 19903-2015 ГОСТ 19281-2014	Лист	
2		Б-ПН-0-10 345-8-09Г2С	
3		Б-ПН-0-20 345-8-09Г2С	

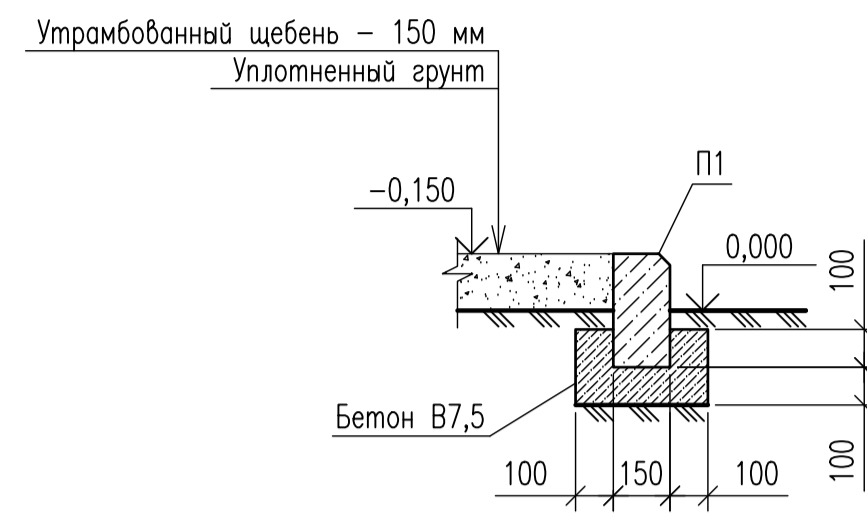
1. Указания по сварке, антикоррозионной защите, изготовлению, монтажу металлоконструкций приведены в пояснительной записке Том 4.1.
2. За относительную отметку 0,000 принята абсолютная отметка верха площадки у бортика.
3. Сваю обрезать до проектной отметки после отрывки котлована.
4. Всего КНС- 2 шт.

1461-000-ACS-0001					
Система водоотведения и сбора поверхностных стоков с площадки УПСВ-3 Западно-Хосегауского месторождения					
Изм.	Кол.уч.	Лист	№зак.	Погр.	Дата
Разраб.	Ещенко	1		Ещенко	22.04.22
Проверил	Денисова			Денисова	22.04.22
Гл. спец.	Однцова			Однцова	22.04.22
Н.контр.	Поликашина			Поликашина	22.04.22
ГИП	Шапиевский			Шапиевский	22.04.22
КНС для раскочки стоков					Стация
					Лист
					Листов
План свайного поля. Схема сваи. Узлы. Разрезы. Разрез по инженерно-геологической скважине.					П
					1

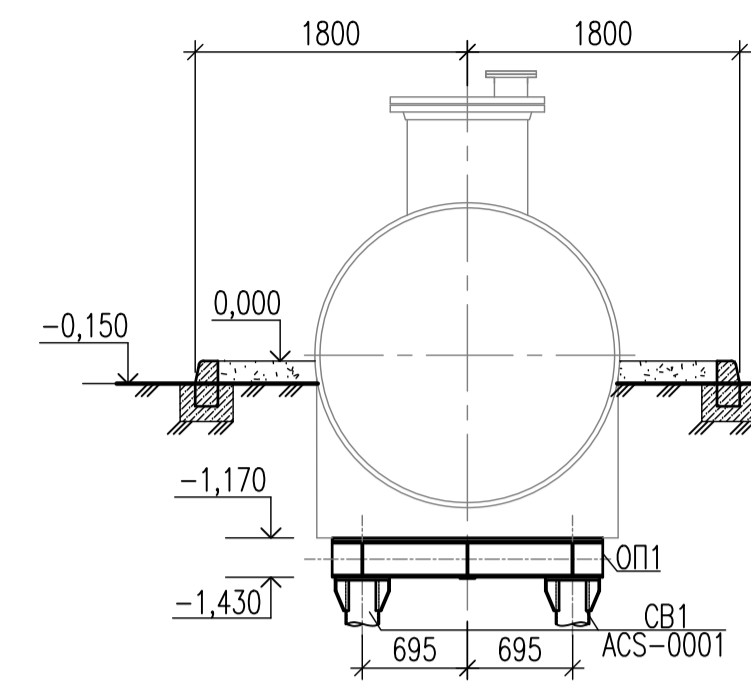
СХЕМА РАСПОЛОЖЕНИЯ ОПОР



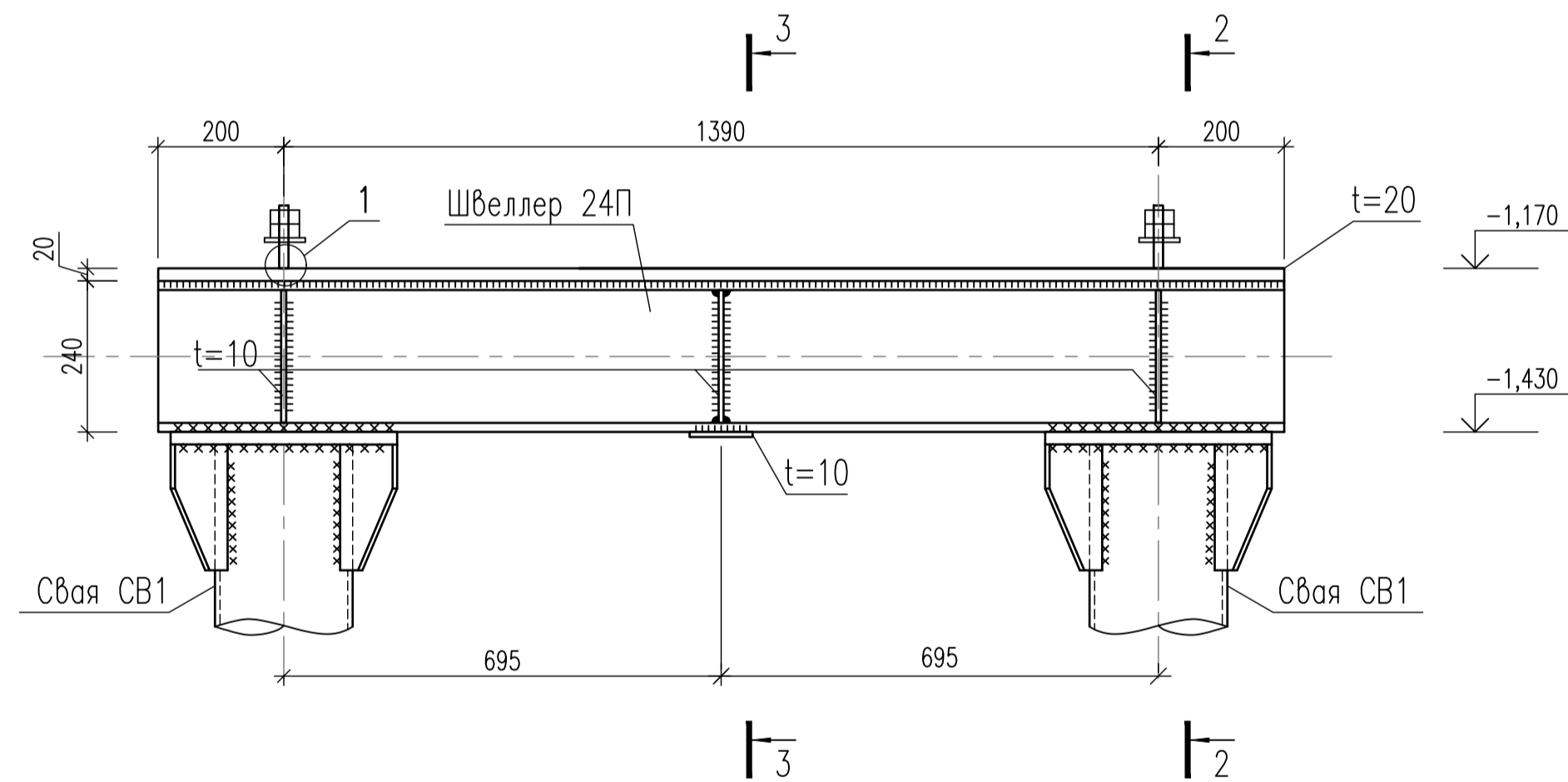
а - а



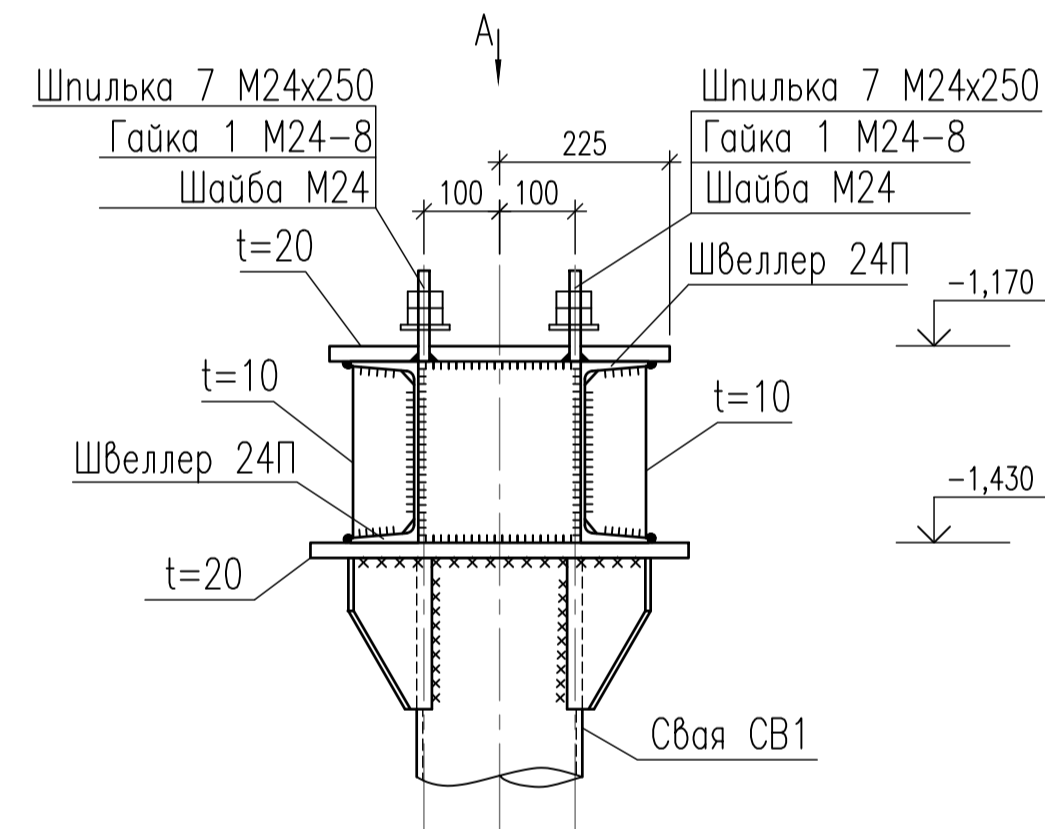
1 - 1



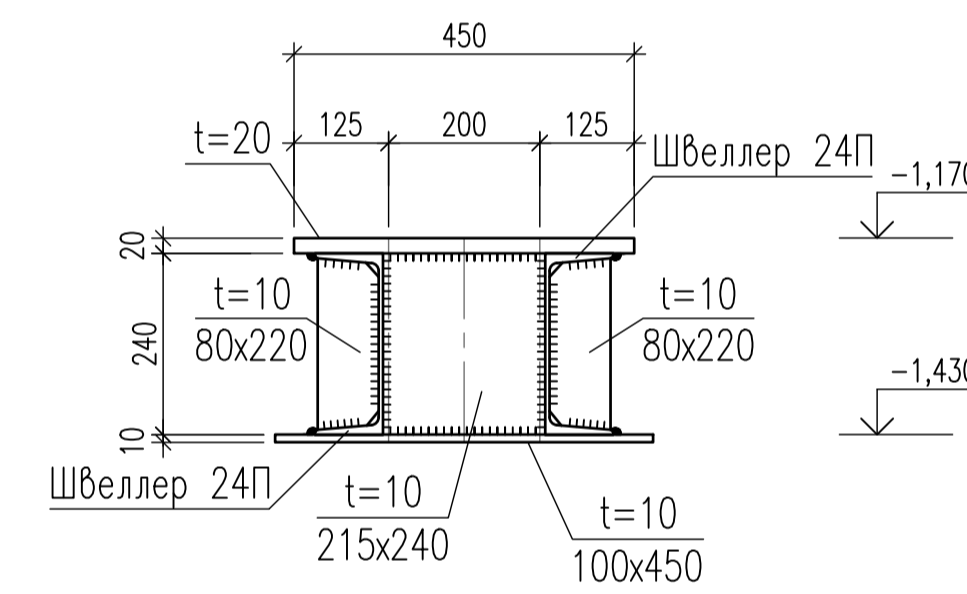
ОПОРА ОП-1



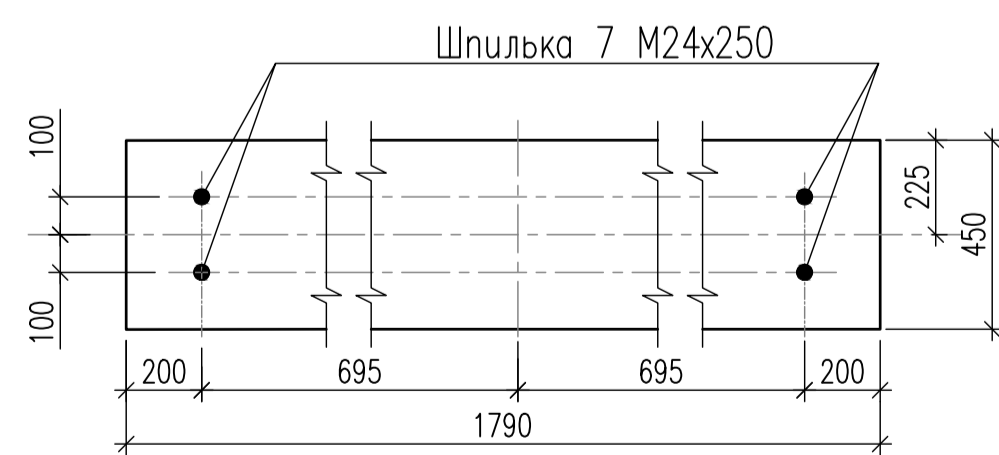
2 - 2



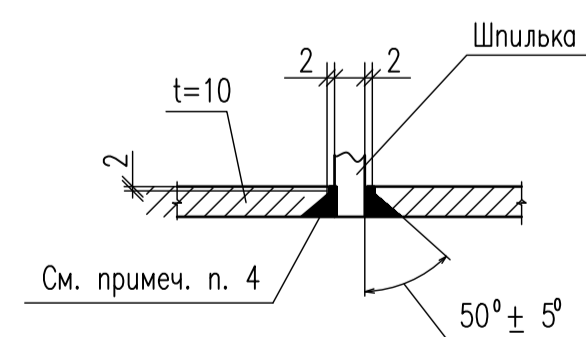
3 - 3



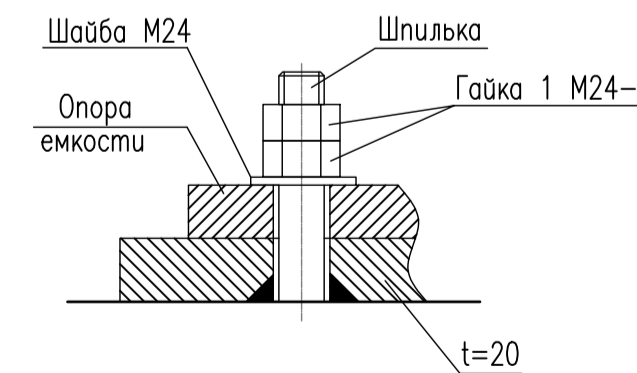
А



1



ДЕТАЛЬ КРЕПЛЕНИЯ ОПОРНЫХ ПЛИТ



1. Указания по сварке, антикоррозионной защите, изготовлению, монтажу металлоконструкций приведены в пояснительной записке Том 4.1.
2. За относительную отметку 0,000 принят уровень верха покрытия площадки.
3. Места сварки шпильки в полосу зачистить заподлицо с поверхностью пластины.
4. Приварку шпилек к пластинам в раззенкованные отверстия выполнять ручными валиковыми швами (сварка электроуглеводная). Шпильки обрезать по нижнему краю пластины и зачистить заподлицо.
5. Для покрытия площадки применяется щебень гранитный фракцией 20-40 мм, М600 (ГОСТ 8267-93).
6. Марка стали листового проката С345 В 8-09Г2С.

						1461-000-ACS-0002			
						Система водоотведения и сбора поверхностных стоков с площадки УПСВ-3 Западно-Хоседаюского месторождения			
Изм.	Колуч.	Лист	№рок.	Подп.	Дата	КНС для раскочки стоков	Стация	Лист	Листов
Разроб.	Ещенко			Евдок	22.04.22		П		1
Проверил	Ленисова			Свет	22.04.22				
Гл.спец.	Одинцова			Свет	22.04.22				
Н.контр.	Полыкина			Свет	22.04.22	Схема расположения опор Опора ОП-1. Разрезы. Узлы.			
ГИП	Шаповалов			Свет	22.04.22	Деталь крепления опорных плит.			